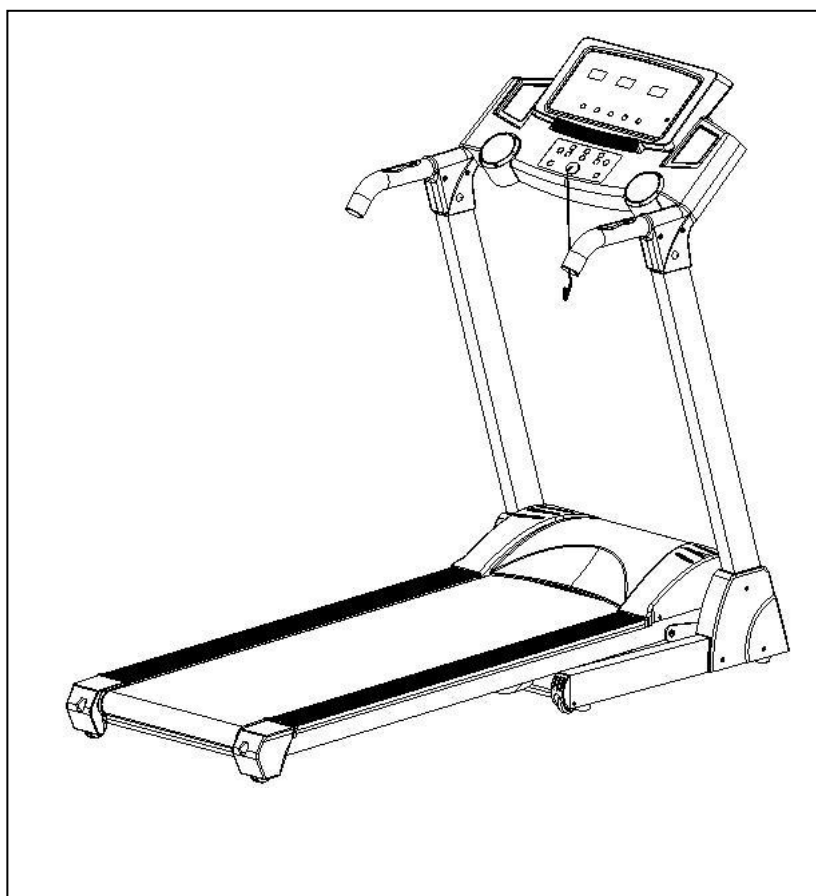


HouseFit

ИНСТРУКЦИЯ ПО СБОРКЕ И ЭКСПЛУАТАЦИИ

HT-9101HR

ЭЛЕКТРИЧЕСКАЯ
БЕГОВАЯ ДОРОЖКА



HouseFit-Гарантия здоровья!

**Внимание!**

Прежде, чем начать пользоваться тренажером изучите настоящее руководство и сохраните его для дальнейшего использования. Это поможет быстро настроить тренажер для занятий и использовать его правильно и безопасно. Сохраните руководство для последующих справок

**Внимание!**

Настоятельно рекомендуем Вам перед тем как приступить к тренировкам, пройти полное медицинское обследование, особенно если у Вас есть наследственная предрасположенность к повышенному давлению или заболеваниям сердечно-сосудистой системы, если Вы старше 45 лет, если Вы курите, если у Вас повышен уровень холестерина, если Вы страдаете ожирением или в течение последнего года не занимались регулярно спортом.

Если во время тренировки Вы почувствуете слабость, головокружение, одышку или боль, немедленно прекратите занятия.

По вопросам качества и комплектности тренажера обращайтесь к специализированному продавцу

Содержание

Вступление	3
Перед началом сборки.....	4
Сборка тренажера	5-6
Инструкция по использованию компьютера	10-15
Уход и обслуживание	16
Список составных частей	18
Детальная схема тренажера.....	20
Указания по тренировкам	21
Разминка и восстановление.....	22

1. Вставляйте вилку беговой дорожки только в розетку с заземлением.

Данная беговая дорожка должна быть заземлена по всем правилам. В случае неисправности или поломки заземление обеспечит путь наименьшего сопротивления для электрического тока, что позволит снизить риск поражения током.

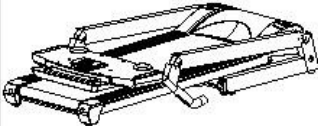
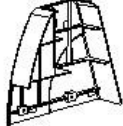
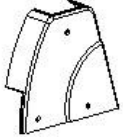

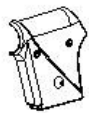
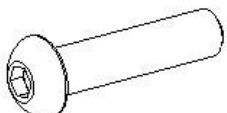


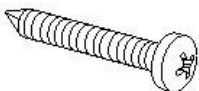
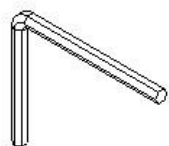
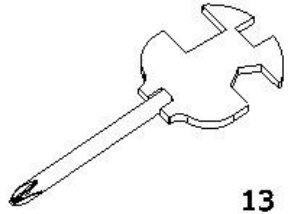

2. Располагайте беговую дорожку на чистой и ровной поверхности. Не устанавливайте беговую дорожку на толстый ковер, это может помешать нормальной вентиляции. Также запрещается устанавливать тренажер вне помещения или в непосредственной близости от воды.
3. Расположите беговую дорожку таким образом, чтобы розетка была видна и доступна.
4. **ЗАПРЕЩАЕТСЯ** включать беговую дорожку, если Вы стоите на беговом полотне. После включения питания и регулировки скорости, может возникнуть пауза, прежде чем полотно беговой дорожки начнет двигаться. **ВСЕГДА** ставьте ноги на боковые рельсы в ожидании начала движения полотна беговой дорожки.
5. Для тренировок надевайте специальную спортивную одежду. Не надевайте длинную и свободную одежду, которая может попасть в движущиеся части тренажера. Всегда надевайте для тренировок специальную спортивную обувь на резиновой подошве.
6. Всегда вытаскивайте вилку из розетки перед тем, как снять кожух двигателя.
7. Не допускайте детей к тренажеру, когда Вы на нем тренируетесь.
8. Всегда держитесь за поручни в начале тренировки и не отпускайте их до тех пор, пока не почувствуете себя уверенно.
9. Всегда прикрепляйте клипсу ключа безопасности к своей одежде во время тренировки. Если скорость беговой дорожки внезапно стала увеличиваться самопроизвольно или из-за отказа электроники, вы можете остановить беговую дорожку, выдернув ключ безопасности из компьютера.
10. Всегда выдергивайте вилку из розетки и вытаскивайте ключ безопасности из компьютера, если Вы не занимаетесь на беговой дорожке.
11. Перед началом тренировки на беговой дорожке необходимо проконсультироваться с врачом. Врач поможет Вам выбрать правильную частоту, интенсивность (ориентируясь на данные о верхней границе пульса) и время тренировок в зависимости от Вашего возраста и физического состояния. Если во время тренировки Вы почувствуете боль или стеснение в груди, нерегулярное сердцебиение, отдышку, головокружение или дискомфорт, **НЕМЕДЛЕННО ОТАНОВИТЕСЬ!** Проконсультируйтесь у врача перед возобновлением тренировочного процесса.
12. Если Вы обнаружите повреждение или износ вилки или шнура, пожалуйста, немедленно обратитесь за помощью к квалифицированному электрику, не пытайтесь отремонтировать или менять вилку и шнур сами.
13. Если шнур питания поврежден, он должен быть заменен производителем, мастером по ремонту или иным квалифицированным специалистом во избежание опасности.

ПЕРЕД НАЧАЛОМ ЭКСПЛУАТАЦИИ ТРЕНАЖЕРА



УБЕДИТЕЛЬНО ПРОСИМ ВАС ОЗАКОМИТЬСЯ С ИНСТРУКЦИЕЙ ПЕРЕД НАЧАЛОМ СБОРКИ И ТРЕНИРОВОК НА ТРЕНАЖЕРЕ. СОХРАНИТЕ ДАННУЮ ИНСТРУКЦИЮ ДЛЯ БУДУЩЕГО ИСПОЛЬЗОВАНИЯ.

Откройте коробку и освободите составные части от упаковочного материала, затем разложите их на ровной поверхности. Перед Вами будут следующие составные части тренажера:

 1	 26	 27	 17
 18	 49	 70	 67
 65	 14	 13	 92

КРАТКОЕ ОПИСАНИЕ СОСТАВНЫХ ЧАСТЕЙ :

No	НАЗВАНИЕ	Qty	No	НАЗВАНИЕ	Qty
1	Основная рама	1	67	Винт ST4.2*12	8
17	Кожух левый	2	65	Винт ST4.2*19	6
18	Кожух правый	2	70	Блок-шайба 8	12
26	Левый вертикальный кожух	1	13	Отвертка S=13,14,15	1
27	Правый вертикальный кожух	1	14	5# Гаечный ключ 5мм	1
49	Болт M8*16	12	92	Ключ безопасности	1

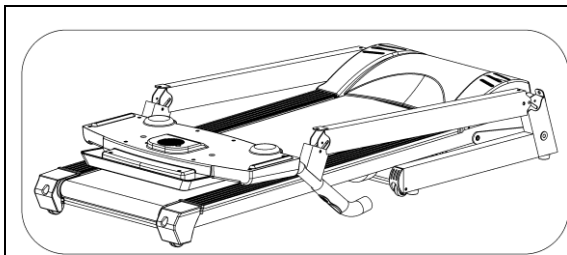
ИНСТРУКЦИЯ ПО СБОРКЕ

Инструменты для сборки тренажера:

Шестигранные ключи: 5 мм – 1 шт., Отвертка: S = 13, 14, 15 - 1 шт.

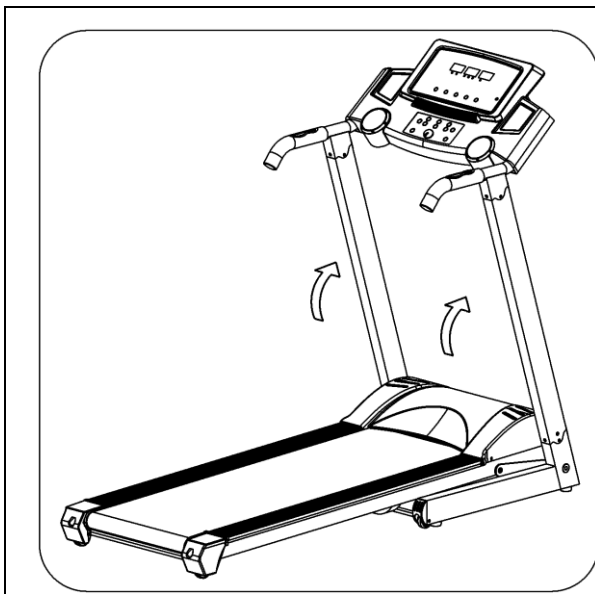
Примечание: Не вставляйте вилку тренажера в розетку до тех пор, пока полностью не соберете его.

ПЕРВЫЙ ШАГ СБОРКИ:



Откройте коробку, выньте лежащие сверху запасные части, поставьте на пол ОСНОВНУЮ РАМУ.

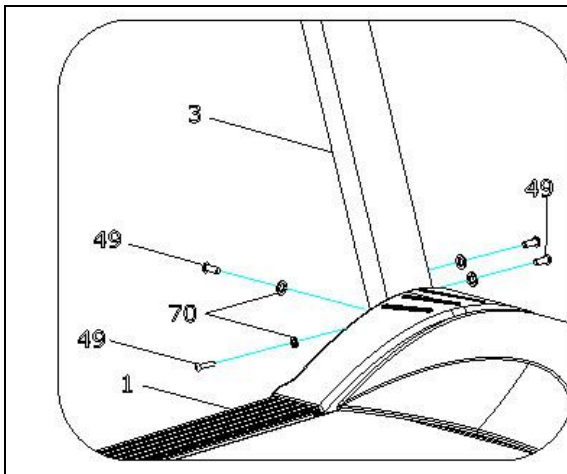
ВТОРОЙ ШАГ СБОРКИ:



Извлеките компьютер и стойку, как указывает направление стрелки.

Предупреждение: При извлечении убедитесь, что стойка не нажимает на провода деталей; чтобы избежать травмы, держите стойку и компьютер так, чтобы они не упали.

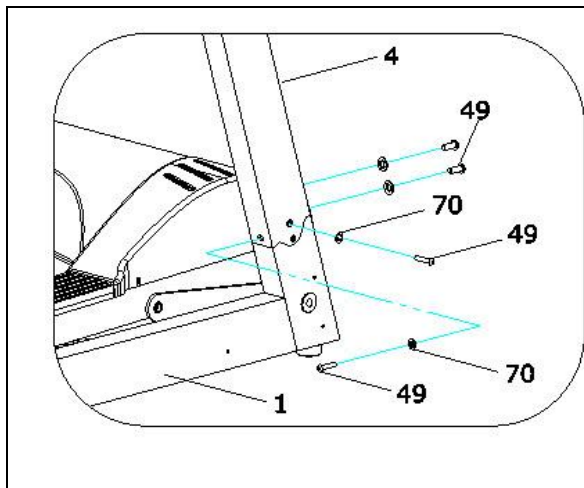
ТРЕТИЙ ШАГ СБОРКИ:



Используя гаечный ключ Allen №5, вверните болт (49) в контргайку (70), затем прикрепите левую стойку (3) к ОСНОВНОЙ РАМЕ (1)

Предупреждение: Поддерживайте левую стойку рукой, чтобы избежать травмы в случае падения.

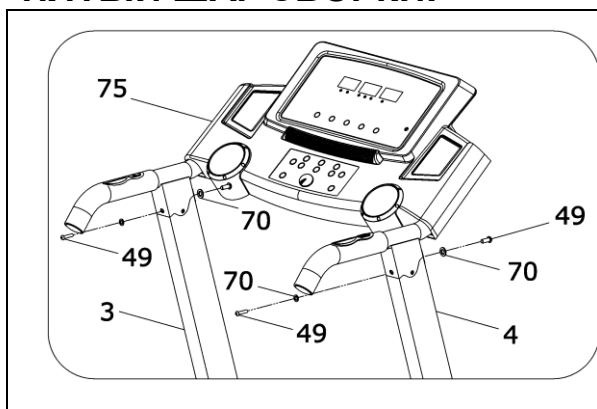
ЧЕТВЁРТЫЙ ШАГ СБОРКИ:



Используя гаечный ключ Allen №5, вверните болт (49) в контргайку (70), затем прикрепите правую стойку (4) к ОСНОВНОЙ РАМЕ

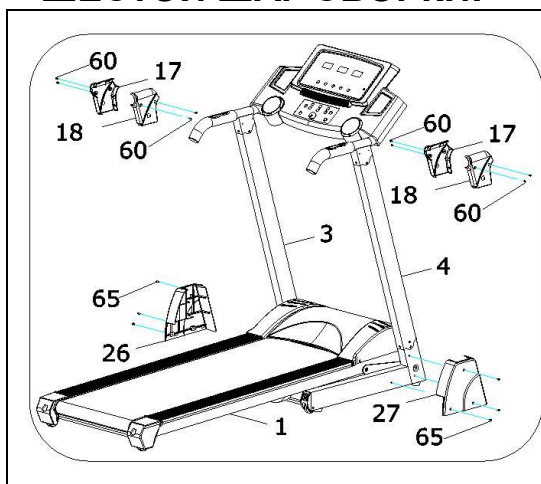
Предупреждение: Поддерживайте левую стойку рукой, чтобы не получить травму, избегайте падения.

ПЯТЫЙ ШАГ СБОРКИ:



Используя гаечный ключ Allen №5, вверните болт (49) в контргайку (70), затем прикрепите КОМПЬЮТЕР (75) к правой и левой стойкам (3,4).

ШЕСТОЙ ШАГ СБОРКИ:

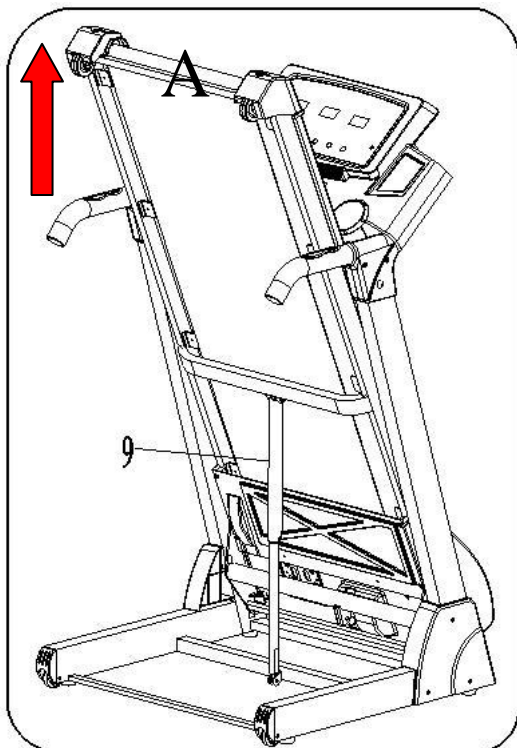


1. Прикрепите болтами правую и левую крышки рукояток (17,18) к правой и левой СТОЙКАМ (3,4) винтом для листового металла (60) используя гаечный ключ Allen.
2. Прикрепите болтами правую и левую крышки стоек (26,27) к правой и левой СТОЙКАМ (3,4) винтом для листового металла (65) используя гаечный ключ Allen.

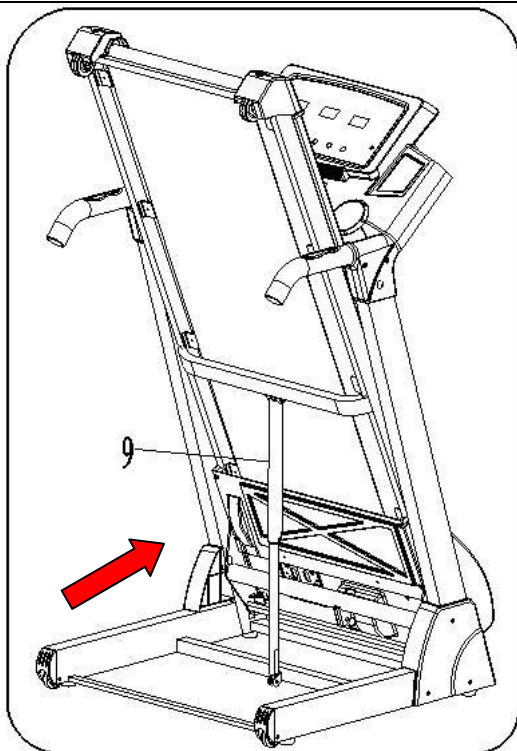
ВНИМАНИЕ: следует полностью закончить сборку, как указано выше, и закрепить все болты. Переходите к следующей операции только после того, как убедитесь, что всё выполнено верно. Прежде, чем Вы начнёте использовать беговую дорожку, пожалуйста, внимательно прочитайте инструкцию.

ИНСТРУКЦИЯ ПО СКЛАДЫВАНИЮ

Как сложить беговую дорожку:



Возьмитесь рукой за опору в положении А, затем тяните вверх в направлении стрелки, пока не услышите звук цилиндра (9)



Возьмитесь рукой за опору в положении А, и толкните цилиндр (9) в положение (В). Тяните вниз в направлении стрелки к положению рукоятки, основная рама опустится автоматически

ТЕХНИЧЕСКИЕ ХАРАКТЕРИСТИКИ

ГАБАРИТЫ (mm)	1665*765*1370	СКОРОСТЬ	1.0-18KM/h
ГАБАРИТЫ В СЛОЖЕННОМ ВИДЕ (mm)	895*765*1510	НАКЛОН	12%
РАЗМЕР БЕГОВОЙ ПОВЕРХНОСТИ (mm)	460*1290		
ВЕС	72KG		
МАКС. ВЕС	120KG		
3 ОКНА КОМПЬЮТЕРА	SPEED, TIME, DISTANCE, CALORIES, PULSE and INCLINE		

ИНСТРУКЦИЯ ПО ЗАЗЕМЛЕНИЮ БЕГОВОЙ ДОРОЖКИ:

Данная беговая дорожка должна быть заземлена. В случае неисправности или поломки заземление обеспечит путь наименьшего сопротивления для электрического тока, что позволит снизить риск поражения током.

Данная беговая дорожка оснащена шнуром с проводником заземления и вилкой с заземлением. Вилку можно вставлять только в розетку, которая правильно установлена и заземлена в соответствии со всеми местными нормами и правилами.

ОПАСНО: Неправильное подключение заземления может привести к поражению электрическим током. Если Вы сомневаетесь, правильно ли произведено заземление беговой дорожки, воспользуйтесь помощью электрика или мастера по ремонту. Если вилка не подходит к Вашей розетке, не вносите в нее изменения, а вызовите электрика, который установит Вам нужную розетку. Этот продукт предназначен для использования с номинальным напряжением цепи в 120 вольт и оснащен вилкой с заземлением (смотрите рисунок, расположенный ниже; вилка с заземлением обозначена А). Соответственно, розетка должна быть той же конфигурации, что и вилка. Нельзя использовать адаптер для подключения данной беговой дорожки к питанию.

ВИЛКА И РОЗЕТКИ С ЗАЗЕМЛЕНИЕМ





ОКОННЫЙ ДИСПЛЕЙ:

1. Окно "INCL/PULSE" (УГОЛ/ПУЛЬС): Программа показывает угол наклона и пульс пользователя, диапазон угла наклона 0-12. Если пользователь держится за рукоятку пульса обеими руками, она может следить и показывать пульс пользователя приблизительно за 5 секунд, и в это же время загорится индикаторная лампочка. Диапазон отображения пульса будет 40-200 ударов в минуту. (ОРИЕНТИРОВОЧНО)

2. Окна "TIME/DIST/CAL" (ВРЕМЯ/РАССТОЯНИЕ/КАЛОРИИ): Время, расстояние и калории отображаются через каждые 5 секунд соответственно, и, кроме того, загорается индикаторная лампочка. При отображении времени от 0:00 до 99:59, беговая дорожка будет постепенно замедляться, пока полностью не остановится и не появится надпись "End". (Конец). При упражнении на фиксированное время, установленное время будет уменьшаться обратным отсчетом до 0.0, и затем в окне появится надпись "End" (Конец). При отображении расстояния появится число от 0.00 до 99.9, уменьшая число до 0.0, при упражнении на фиксированное расстояние, установленное расстояние будет уменьшаться обратным отсчетом до 0.0, и затем в окне появится надпись "End" (Конец). При отображении калорий, появится число от 0 до 999, уменьшая число обратным отсчетом до 0, при упражнении на фиксированное расстояние, установленные калории будут уменьшаться обратным отсчетом до 0, и затем в окне появится надпись "End" (Конец).

3. Окно "SPEED" (СКОРОСТЬ): Показывает скорость, диапазон скорости **1.0-18км/ч или 0.8—11миль/час**

ФУНКЦИИ КНОПОК:

1. Кнопка "PROGRAM" (ПРОГРАММА): Когда беговая дорожка не используется, нажмите "prog", чтобы выбрать программы по умолчанию, или установите программу времени упражнения, если видите "0:00". Имеются 17 различных режимов в последовательности "P1-P2-P3-P4-P5-P6-P7-P8-P9-P10-P11-P12- 13-U1-U2-U3-FAT"; Ручной режим является программой по умолчанию, скорость по умолчанию 1км/ч. (0:00 - ручной режим, "P1-P12" предварительно установленные программы, и U1-U3 -

пользовательские программы настроек).

2. Кнопка "MODE" (РЕЖИМ): Нажмите "mode" для выбора режима: "0:00", "15:00", "1.0", "50" ("0:00" - ручной режим; "15:00" для обратного отсчёта времени, "1.0" для обратного отсчёта расстояния и "50" для обратного отсчёта калорий; при выборе любого режима, Вы можете нажать кнопки "speed" (скорость) и "incline" (угол наклона) для установки, после чего нажмите "start" (старт), чтобы запустить беговую дорожку.

3. Кнопка "START" (СТАРТ): Если включено питание и магнитный конец вытяжного троса ключа безопасности присоединен к компьютеру. Нажмите "start" в любое время, двигатель сразу же запустится.

4. Кнопка "STOP" (СТОП): Нажмите кнопку "STOP", когда бежите; она остановит двигатель и запустит программу по умолчанию;

5. "СКОРОСТЬ+", "СКОРОСТЬ-" (SPEED+, SPEED-): Установите значение по умолчанию; чтобы отрегулировать скорость, когда беговая дорожка начинает движение, диапазон составляет 0.1км/на километр. Если удерживать кнопку более 0.5 секунды, скорость будет увеличиваться или уменьшаться постоянно.

6. Кнопка "INC+", "INC-" (УГОЛ НАКЛОНА +, УГОЛ НАКЛОНА -) Установите значения по умолчанию; чтобы отрегулировать угол наклона, когда беговая дорожка начинает двигаться, диапазон составляет 1/на уровень. Если удерживать кнопку более 0.5 секунды, угол наклона будет увеличиваться или уменьшаться плавно.

7. "INCLINE : 5, 8, 12" (УГОЛ НАКЛОНА : 5, 8, 12) кнопка изменения угла наклона: Быстрая установка угла наклона.

8. "SPEED : 5, 8, 12" (СКОРОСТЬ : 5, 8, 12) кнопка изменения скорости: Быстрая установка скорости.

9. Если беговая дорожка не используется, нажмите одновременно кнопки "SPEED+" (СКОРОСТЬ+) и "INCLINE+" (УГОЛ+) и удерживайте около 3 секунд, пока не услышите сигнал из динамика.

БЫСТРЫЙ ЗАПУСК (РУКОВОДСТВО)

1. Откройте выключатель питания, присоедините магнитный конец вытяжного троса безопасности к компьютеру.

2. Нажмите кнопку "START/STOP", система включится с задержкой в 3 секунды, динамик издаст звук и дисплей времени начнёт обратный отсчет, через 3 секунды скорость установится на 1.0 км/час.

3. После запуска Вы можете использовать регулировки "увеличить", "уменьшить" и "INCLINE+", "INCLINE -" "УГОЛ+", "УГОЛ-", чтобы настроить скорость и угол наклона.

Процесс выполнения упражнения:

1. Нажатие "уменьшить скорость" уменьшит скорость бега.

2. Нажатие "увеличить скорость" увеличит скорость бега.

3. Нажатие "уменьшить угол" уменьшит наклон бега.

4. Нажатие "увеличить угол" увеличит наклон бега.

5. Нажатие ПАУЗА (PAUSE) постепенно замедлит до остановки.

6. Если пользователь держит ручку пульса приблизительно 5 секунд, будут показаны данные пульса.

Ручной режим:

1. Если Вы не устанавливаете настройки и сразу нажмёте кнопку СТАРТ (START), беговая дорожка начнёт двигаться со скоростью 1.0 км/ч, остальные окна начнут обратный отсчёт от установок по умолчанию, нажмите "УГОЛ+", "УГОЛ-", "СКОРОСТЬ+", "СКОРОСТЬ -" (INCLINE+, INCLINE-, SPEED+, SPEED-), чтобы изменить угол наклона и скорость.

2. Чтобы установить время, нажмите кнопку "РЕЖИМ" (MODE), чтобы начать обратный отсчет времени, окно ВРЕМЯ (TIME) покажет "15:00" и мигает. Нажмите

- “УГОЛ+”, “УГОЛ-”, “СКОРОСТЬ+”, “СКОРОСТЬ -” (INCLINE+”, “INCLINE-”, “SPEED+”, “SPEED-), чтобы установить нужное Вам время. Диапазон установки 5:00-99:00.
3. В режиме установки времени, нажмите кнопку “РЕЖИМ” (MODE), чтобы начать обратный отсчет расстояния, окно РАССТОЯНИЕ (DISTANCE) покажет “1.0” и замигает. Нажмите “УГОЛ+”, “УГОЛ-”, “СКОРОСТЬ+”, “СКОРОСТЬ-” (INCLINE+, INCLINE-, SPEED+, SPEED-), чтобы установить расстояние которое Вам требуется. Диапазон установки 0.5—99.9.
 4. Чтобы установить калории, нажмите кнопку “РЕЖИМ” (MODE), чтобы начать обратный отсчет калорий, окно CAL покажет “50” и замигает. Нажмите “УГОЛ+”, “УГОЛ-”, “СКОРОСТЬ+”, “СКОРОСТЬ-”, чтобы установить калории которые Вам требуются. Диапазон установки 10-999.
 5. Когда настройка завершена, нажмите кнопку “START” для запуска, беговая дорожка начнёт движение через 3 секунды, нажмите “УГОЛ+”, “УГОЛ-”, “СКОРОСТЬ+”, “СКОРОСТЬ-”, чтобы установить угол наклона и скорость; при нажатии ПАУЗА, беговая дорожка остановится.

Внутренняя установленная программа

Нажмите кнопку “ПРОГРАММА” (PROGRAM), окно “CAL /PULSE” покажет P1-P12 чтобы выбрать программу которую Вы хотите. При установке времени бега, окно ВРЕМЯ (TIME) будет мигать. При отображении продвинутой установки времени 10:00, нажмите “УГОЛ+”, “УГОЛ-”, “СКОРОСТЬ+”, “СКОРОСТЬ -”, чтобы установить требуемое Вам время упражнения. Нажмите кнопку СТАРТ (START), чтобы запустить внутреннюю программу установки, внутренняя программа установки разделена на 10 сегментов. Время каждого упражнения = установленное время /10. При переходе к следующему сегменту система издаст 3 звуковых сигнала и скорость будет изменена согласно установленной программе, затем нажмите “УГОЛ+”, “УГОЛ-”, “СКОРОСТЬ+”, “СКОРОСТЬ-”, чтобы изменить УГОЛ НАКЛОНА (INCLINE) и СКОРОСТЬ (SPEED), Когда при переходе к следующему сегменту программа вернётся к параметрам текущей скорости и углу наклона, и выполнится одна программа, система издаст 3 звуковых сигнала, беговая дорожка медленно остановится, на дисплее появится надпись “конец” (end) и программа автоматически перейдёт в ручной режим через 5 секунд.

Схема программ упражнений

Каждая программа разделена на 10 временных сегментов, и у каждого из этих сегментов своя скорость и угол наклона бегового полотна.

Время	Программа	Интервал									
		1	2	3	4	5	6	7	8	9	10
P1	скорость	2	4	3	4	3	5	4	2	5	3
	наклон	1	2	3	3	1	2	2	3	2	2
P2	скорость	2	5	4	6	4	6	4	2	4	2
	наклон	1	2	3	3	2	2	3	4	2	2
P3	скорость	2	5	4	5	4	5	4	2	3	2
	наклон	1	2	2	3	1	2	2	2	2	1
P4	скорость	3	6	7	5	8	5	9	6	4	3
	наклон	2	2	3	3	2	2	4	6	2	2
P5	скорость	3	6	7	5	8	6	7	6	4	3
	наклон	1	2	4	3	2	2	4	5	2	1
P6	скорость	2	8	6	4	5	9	7	5	4	3
	наклон	2	2	6	2	3	4	2	2	2	1
P7	скорость	2	6	7	4	4	7	4	2	4	2
	наклон	4	5	6	6	9	9	10	12	6	3
P8	скорость	2	4	6	8	7	8	6	2	3	2
	наклон	3	5	4	4	3	4	4	3	3	2
P9	скорость	2	4	5	5	6	5	6	3	3	2
	наклон	3	5	3	4	2	3	4	2	3	2
P10	скорость	2	3	5	3	3	5	3	6	3	3
	наклон	4	4	3	6	7	8	8	6	3	3
P11	скорость	3	5	8	8	9	5	7	6	3	2
	наклон	4	5	6	6	9	9	10	12	6	3
P12	скорость	2	5	5	4	4	6	4	2	3	4
	наклон	3	5	6	7	12	9	11	11	6	3
	наклон	3	4	5	6	3	5	5	6	4	3

Пользовательские программы

U1-U2-U3: Помимо 12 заданных программ, мы также установили еще 3 программы для нужд пользователей: U1-U2-U3.

1. Настройка пользовательских программ

Нажимайте кнопку "ПРОГРАММА" (PROGRAM), пока на дисплее не появится пользовательская программа (U1-U3), затем нажмите "режим" (MODE) и введите установки для первого отрезка времени. "СКОРОСТЬ+", "СКОРОСТЬ-" служат для изменения скорости, и "УГОЛ+", "УГОЛ-" служат для изменения угла наклона. Нажатие "режим"(MODE) означает завершение начальной установки и переход к установкам для второго отрезка времени и т.д., пока не будут выполнены указанные 10 установок. Данные будут сохранены без потери из-за отключения питания до следующего раза, когда Вы измените их.

2. Запуск пользовательской программы

- A. Нажимайте кнопку "ПРОГРАММА" (PROGRAM), пока она не покажет пользовательскую программу (U1-U3) установите требуемое время бега и нажмите кнопку "старт" (start)
- B. После работы с пользовательской программой и установки времени бега, нажмите кнопку "старт" (start) для начала работы.

3. Инструкция по установке пользовательской программы

Программа делит каждое упражнение на 10 периодов; беговая дорожка не может работать до тех пор, пока не будет установлена скорость, угол наклона и время бега для этих десяти периодов

ДИАПАЗОН ПРОГРАММ

	ПРОГРАММА	НАЧАЛО	ДИАПАЗОН ДЛЯ УСТАНОВКИ	ДИАПАЗОН, ОТОБРАЖАЕМЫЙ НА ДИСПЛЕЕ
ВРЕМЯ (МИНУТЫ:СЕКУНДЫ)	0:00	15:00	10:00-99:00	0:00 - 99:59
УГОЛ НАКЛОНА (%)	0	0	1.0-12	1.0-12
СКОРОСТЬ (КМ/Ч)	1.0	1.0	0-20	0-20
ДИСТАНЦИЯ (КМ)	0	1.0	0.5-99.9	0.00 - 99.9
ПУЛЬС (КОЛ-ВО УДАРОВ/МИН)	P	НЕТ ДАННЫХ	НЕТ ДАННЫХ	60-200
КАЛОРИИ (ТЕРМЫ)	0	50	10-999	0 - 999

Проверка массы тела:

В начале, непрерывно нажимая "ПРОГРАММА" (PROGRAM), войдите в режим проверки массы тела FAT (ЖИР), нажмите "РЕЖИМ" (MODE) и введите F-1, F-2, F-3, F-4, F-5 (F-1 ПОЛ, F-2 ВОЗРАСТ, F-3 РОСТ, F-4 ВЕС, F-5 ПРОВЕРКА ВЕСА),

Нажмите "СКОРОСТЬ+", "СКОРОСТЬ-" чтобы установить F-1 – F-4 (обратитесь к следующей схеме), после этого, нажмите "РЕЖИМ" (MODE), чтобы установить F-5, возьмите ручку пульса, через 3 секунды окно покажет Ваши параметры тела. Показатели параметров тела служат для проверки соотношения между ростом и весом. Показатель тела ЖИР подходит для любых мужчины или женщины, чтобы привести вес в соответствие с другими показателями параметров тела. Идеальный показатель ЖИР должен быть от 20 до 25, если меньше 19 - слишком худой. Если между 25 и 29 - избыточный вес, показатели свыше 30 означают ожирение. (Данные ориентировочны и не могут считаться медицинскими данными).

F-1	Seg	01 male	02 female
F-2	Age	10-----99	
F-3	Height	100----200	
F-4	Weight	20-----150	
F-5	FAT	≤19	Underweight
	FAT	=(20---25)	Normal weight
	FAT	=(25---29)	Overweight
	FAT	≥30	Obesity

Использование ключа безопасности

Если вытащить ключ безопасности из беговой дорожки, она сразу остановится. Во всех окнах появится «---» и раздастся звуковой сигнал «Би-Би-». Вставьте ключ безопасности обратно и дорожка снова начнет работать.

Выключение беговой дорожки:

Отключения питания: Вы можете выключить питание, чтобы остановить беговую дорожку, это не вызовет ее повреждения.

ВНИМАНИЕ:

1. Мы рекомендуем Вам начинать тренировку на маленькой скорости и держаться за поручни до тех пор, пока Вы не почувствуете себя уверенно.
2. Не забывайте прикреплять зажим на ключе безопасности к своей одежде во время тренировки.
3. Для безопасного завершения тренировки, нажмите на кнопку «ПАУЗА» или выдерите ключ безопасности, тогда дорожка сразу остановится.

ИНСТРУКЦИЯ ПО УХОДУ ЗА БЕГОВОЙ ДОРОЖКОЙ

Центрирование и регулировка степени натяжения бегового полотна.

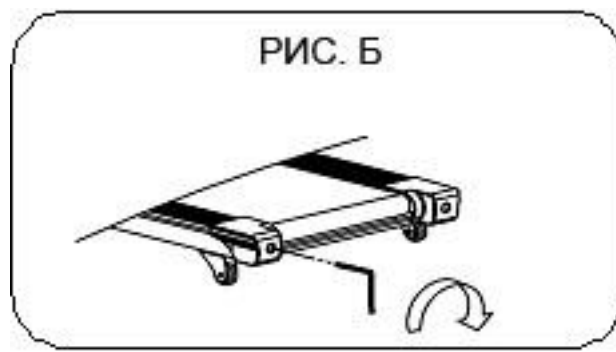
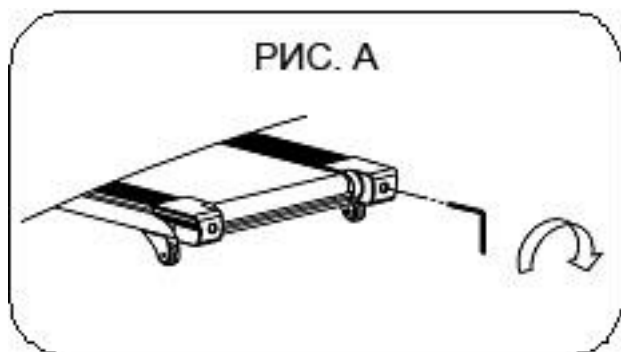
НЕ НАТЯГИВАЙТЕ ПОЛОТНО БЕГОВОЙ ДОРОЖКЕ СЛИШКОМ СИЛЬНО. Это может привести к снижению производительности двигателя и чрезмерному износу валика.

ЦЕНТРИРОВАНИЕ БЕГОВОГО ПОЛОТНА:

- Установите беговую дорожку на ровной поверхности.
- Включите беговую дорожку со скоростью 3.5 км/ч.
- Если беговое полотно сместилось вправо, поверните правый регулировочный болт на $\frac{1}{2}$ оборота по часовой стрелке, а левый регулировочный болт – на $\frac{1}{2}$ оборота против часовой стрелки.
- Если беговое полотно сместилось влево, поверните левый регулировочный болт на $\frac{1}{2}$ оборота по часовой стрелке, а правый регулировочный болт – на $\frac{1}{2}$ оборота против часовой стрелки.

Рисунок А: Если полотно беговой дорожки сместилось влево.

Рисунок Б: Если полотно беговой дорожки сместилось вправо.



ПРЕДУПРЕЖДЕНИЕ: Всегда вытаскивайте вилку из розетки перед чисткой и ремонтом беговой дорожки.

Чистка беговой дорожки.

Чистка всей беговой дорожки и ее составных частей позволит надолго продлить срок службы Вашего тренажера. Регулярно очищайте беговую дорожку от пыли. Не забудьте очистить от пыли и грязи открытые части палубы беговой дорожки с обеих сторон бегового полотна, а также боковые рельсы.

Верхнюю поверхность бегового полотна протирайте влажной, мыльной тряпкой. Следите, чтобы жидкость не попала в двигатель беговой дорожки и на внутреннюю поверхность бегового полотна.

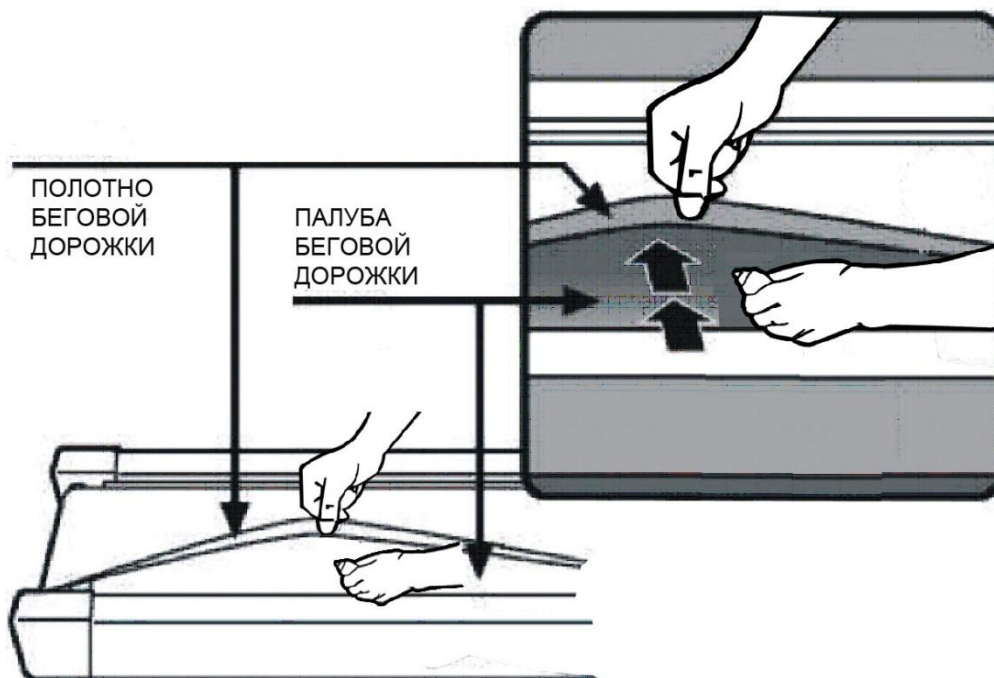
ПРЕДУПРЕЖДЕНИЕ: Всегда вытаскивайте вилку из розетки перед тем, как снимать кожу двигателя.

Как минимум раз в год снимайте кожу мотора и пылесосьте под ним.

СМАЗКА ПАЛУБЫ И ПОЛОТНА БЕГОВОЙ ДОРОЖКИ.

Данная беговая дорожка уже предварительно смазана, и ее конструкция позволяет ухаживать за полотном, не разбирая ее. Трение полотна/палубы играет большую роль в работе беговой дорожке и ее сроке службы. Полотно и палуба тренажера требуют периодической смазки. Мы рекомендуем следующую периодичность смазки полотна и палубы беговой дорожки:

- Нечастое использование беговой дорожки (менее чем 3 часа в неделю) - один раз в год
- Среднее использование беговой дорожки (3-5 часов в неделю) - каждый шесть месяцев
- Частое использование беговой дорожки (более 5 часов в неделю) - каждые три месяца

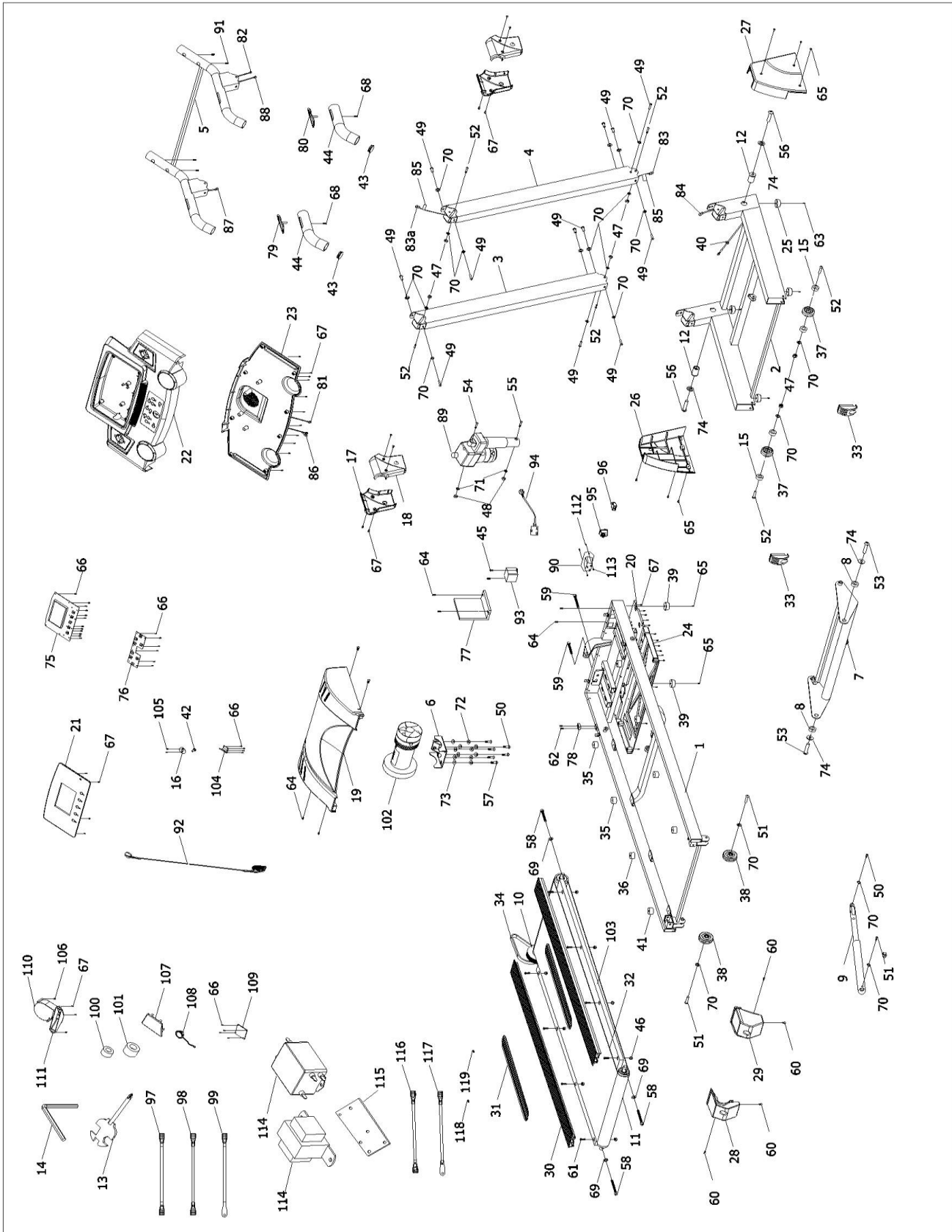


СПИСОК СОСТАВНЫХ ЧАСТЕЙ

No.	НАЗВАНИЕ	ПАРАМЕТРЫ	КОЛ	NO.	НАЗВАНИЕ	ПАРАМЕТРЫ	КОЛ.
1	ОСНОВНАЯ РАМА		1	37	КОЛЕСИКИ		2
2	БАЗОВАЯ РАМА		1	38	РЕГУЛИРОВОЧНЫЙ ВАЛ		2
3	ЛЕВАЯ ВЕРТИКАЛЬНАЯ СТОЙКА		1	39	ОПОРНЫЕ НОЖКИ		2
4	ПРАВАЯ ВЕРТИКАЛЬНАЯ СТОЙКА		1	40	ЗАЩИТНОЕ КОЛЬЦО		2
5	КРОНШТЕЙН КОМПЬЮТЕРА		1	41	КРУГЛЫЙ АМОРТИЗАТОР 3		2
6	КРОНШТЕЙН МОТОРА		1	42	ЗАЩИТНЫЕ ШАРИКИ		1
7	КРОНШТЕЙН НАКЛОНА		1	43	ТРУБНЫЕ ЗАГЛУШКИ		2
8	РЕГУЛЯТОР НАКЛОНА		2	44	ГРИФЫ		2
9	ЦИЛИНДР		1	45	ШЕСТИГРАННЫЙ БОЛТ С ПЛОСКОЙ ГОЛОВКОЙ	M4*6	2
10	ПЕРЕДНИЙ ВАЛ		1	46	БЛОК ГАЙКА	M6	8
11	ЗАДНИЙ ВАЛ		1	47	БЛОК ГАЙКА	M8	6
12	ПОВОРОТНАЯ ТРУБКА		2	48	БЛОК ГАЙКА	M10	2
13	ОТВЕРТКА	S=13, 14, 15	1	49	ШЕСТИГРАННЫЙ БОЛТ С ПЛОСКОЙ ГОЛОВКОЙ	M8*16	12
14	5#ГАЕЧНЫЙ КЛЮЧ	5mm	1	50	ШЕСТИГРАННЫЙ БОЛТ С ПЛОСКОЙ ГОЛОВКОЙ	M8*25	3
15	ТРАНСПОРТИРОВОЧНЫЕ РОЛИКИ		4	51	ШЕСТИГРАННЫЙ БОЛТ С ПЛОСКОЙ ГОЛОВКОЙ	M8*40	3
16	ЖЕЛЕЗНЫЙ ЩИТ		1	52	ШЕСТИГРАННЫЙ БОЛТ С ПЛОСКОЙ ГОЛОВКОЙ	M8*50	6
17	ЛЕВЫЙ КОЖУХ ПОРУЧНЯ		2	53	ШЕСТИГРАННЫЙ БОЛТ С ПЛОСКОЙ ГОЛОВКОЙ	M10*25	2
18	ПРАВЫЙ КОЖУХ ПОРУЧНЯ		2	54	ШЕСТИГРАННЫЙ БОЛТ С ПЛОСКОЙ ГОЛОВКОЙ	M10*45	1
19	ВЕРХНИЙ КОЖУХ МОТОРА		1	55	ШЕСТИГРАННЫЙ БОЛТ С ПЛОСКОЙ ГОЛОВКОЙ	M10*55	1
20	НИЖНИЙ КОЖУХ МОТОРА		1	56	ШЕСТИГРАННЫЙ БОЛТ С ПЛОСКОЙ ГОЛОВКОЙ	M10*55	2
21	КОМПЬЮТЕРНАЯ ПАНЕЛЬ		1	57	ШЕСТИГРАННЫЙ БОЛТ С ПЛОСКОЙ ГОЛОВКОЙ	M8*35	4
22	ВЕРХНИЙ КОЖУХ КОМПЬЮТЕРА		1	58	БОЛТ	M6*55	3
23	НИЖНИЙ КОЖУХ КОМПЬЮТЕРА		1	59	БОЛТ	M8*30	2
24	НИЖНЯЯ ПАНЕЛЬ		1	60	БОЛТ	4.2*12	4
25	ОПОРНЫЕ ПОДУШКИ		4	61	БОЛТ	M6*25	8
26	КОЖУХ СТОЙКИ ЛЕВЫЙ		1	62	БОЛТ	2.9*9.5	2
27	КОЖУХ СТОЙКИ ПРАВЫЙ		1	63	БОЛТ	M6*16	4
28	ЛЕВЫЙ ЗАДНИЙ КОЖУХ		1	64	БОЛТ	M5*8	8
29	ПРАВЫЙ ЗАДНИЙ КОЖУХ		1	65	БОЛТ	ST4.2*19	8
30	БОКОВЫЕ РЕЛЬСЫ		2	66	БОЛТ	ST2.9*6.5	26
31	НЕСКОЛЬЗЯЩИЕ ПОЛОСКИ		2	67	БОЛТ	ST4.2*12	37
32	БЕГОВОЕ ПОЛОТНО		1	68	БОЛТ	ST4.2*35	2
33	ЗАГЛУШКИ ТРАНСПОРТИРОВОЧНЫХ КОЛЕЧИСКОВ		2	69	БЛОК ШАЙБА	6	3
34	ПОЛОТНО		1	70	БЛОК ШАЙБА	8	22
35	КРУГЛЫЙ АМОРТИЗАТОР 1		4	71	БЛОК ШАЙБА	10	2
36	КРУГЛЫЙ АМОРТИЗАТОР 2		2	72	БЛОК ШАЙБА	8	6

73	ПЛОСКАЯ ШАЙБА	φ8	6
74	ПЛОСКАЯ ШАЙБА	φ10	4
75	КОМПЬЮТЕР		1
76	НИЖНЯЯ КОМПЬЮТЕРНАЯ ПАНЕЛЬ		1
77	КОНТРОЛЬНАЯ ПАНЕЛЬ		1
78	МАГНИТНЫЙ ДАТЧИК		1
79	ПУЛЬСОМЕТР С КНОПКОЙ НАКЛОНА		1
80	ПУЛЬСОМЕТР С КНОПКОЙ СКОРОСТЬ		1
81	ВЕРХНИЙ КОМПЬЮТЕРНЫЙ ШНУР 1		1
82	ВЕРХНИЙ КОМПЬЮТЕРНЫЙ ШНУР		1
83	СРЕДНИЙ КОМПЬЮТЕРНЫЙ ШНУР		1
84	НИЖНИЙ КОМПЬЮТЕРНЫЙ ШНУР		1
85	НАКЛЕЙКА		2
86	ВЕРХНИЙ ШНУР ПУЛЬСОМЕТРА		1
87	ПУЛЬСОМЕТР С ПЕРЕКЛЮЧАТЕЛЕМ ВЕРХНИЙ ШНУР		1
88	ВЕРХНИЙ ШНУР ПУЛЬСА, СКОРОСТИ		1
89	МОТОР ИЗМЕНЕНИЯ УГЛА НАКЛОНА		1
90	ЭЛЕКТРИЧЕСКАЯ РОЗЕТКА		1
91	БОЛТ	M6*45	4
92	КЛЮЧ БЕЗОПАСНОСТИ		1
93	ТРАНСФОРМАТОР		1
94	СИЛОВОЙ ШНУР		1
95	ПЕРЕКЛЮЧАТЕЛЬ		1
96	ПЕРЕГРУЗКА		1
97	ОДНА ЛИНИЯ		2
98	ОДНА ЛИНИЯ 1		2
99	ЗАЗЕМЛЕНИЕ		1
100	МАГНИТНЫЙ СЕРДЕЧНИК		1
101	МАГНИТНЫЙ КРУГ		1
102	DC МОТОР		1
103	ПАЛУБА		1
104	ДАТЧИК С ПЕРЕКЛЮЧАТЕЛЕМ		1
105	БОЛТ	ST2.9*8	2
106			
107			
108			
109			

ДИАГРАММА СОСТАВНЫХ ЧАСТЕЙ

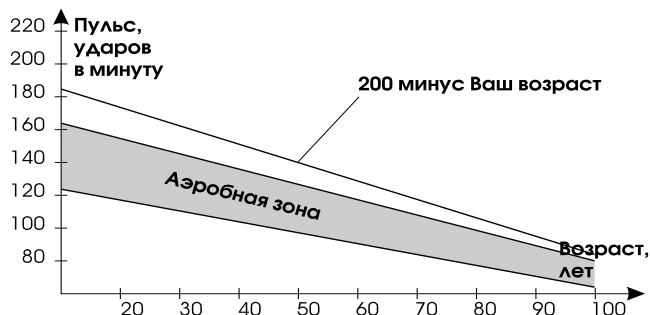


Указания по тренировкам

Не тренируйтесь под ярким солнечным или искусственным (неоновым, галогенным) светом.

Измеряйте пульс трижды:

1. Перед началом тренировки (пульс покоя).
2. Через 10 минут после начала тренировки (пульс нагрузки или стрессовый пульс).
3. Через 1 минуту по окончании тренировки (пульс восстановления).



Пульс зависит от возраста. Для каждого возраста существует свой научно обоснованный допустимый диапазон частоты пульса, ограниченный верхним и нижним предельными значениями. Зона между верхней и нижней границами пульса называется "аэробной зоной". Допустимая максимальная частота вашего пульса получается, если из **200 вычесть ваш возраст**.

Интенсивность занятий

Избегайте чрезмерных нагрузок, они неблагоприятно отразятся на Вашем здоровье.

Целесообразно выбирать нагрузку так, чтобы частота пульса составляла **180 минус ваш возраст**. Так, например, во время занятий пульс 50-летнего человека не должен превышать 130 ударов в минуту.

Этот способ подсчета оптимальной частоты пульса одобряется многими учеными-медиками. Одна из оптимальных схем тренировки:

Частота	Продолжительность
Ежедневно	10 мин.
2-3 раза в неделю	20-30 мин.
1-2 раза в неделю	30-60 мин.






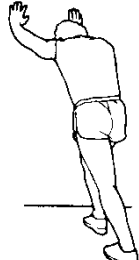
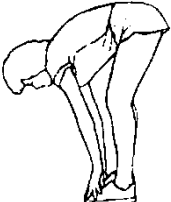
Начинающим советуем увеличивать нагрузки постепенно.

Первые занятия пусть будут непродолжительными и с достаточными промежутками.

Наилучший эффект ожидается при выполнении следующей схемы:

	Частота, (раз в неделю)	Продолжительность
1-я неделя	3	2 минуты занятий 1 минута перерыв 2 минуты занятий 1 минута перерыв 2 минуты занятий
2-я неделя	3	3 минуты занятий 1 минута перерыв 3 минуты занятий 1 минута перерыв 2 минуты занятий
3-я неделя	3	4 минуты занятий 1 минута перерыв 3 минуты занятий 1 минута перерыв 3 минуты занятий
4-я неделя	3	5 минут занятий 1 минута перерыв 4 минуты занятий 1 минута перерыв 4 минуты занятий

Разминка и восстановление

<p>Поднимание плеч Поднимите правое плечо вверх, к правому уху – раз. Опуская правое плечо, поднимите левое плечо – два.</p>	
<p>Растягивание боковых мышц Поднимите руки над головой через стороны вверх. Вытягивайте правую руку к потолку на сколько возможно – раз. Опустите руки – два. То же самое – с левой рукой – три, четыре.</p>	
<p>Растягивание четырехглавых мышц. Одной рукой для устойчивости обопритесь о стену, потянитесь назад и возьмитесь другой рукой за ступню. Притяните пятку к ягодицам как можно ближе. Удерживайте до счета 15, затем расслабьтесь.</p>	
<p>Растягивание мышц внутренней части бедра Сядьте. Ступни ног сведите вместе. Колени разведите. Подтяните ступни как можно ближе к области паха. Удерживайте такое положение до счета 15.</p>	
<p>Растягивание подколенного сухожилия Сядьте, вытянув правую ногу вперед. Левую ногу подтяните к внутренней поверхности бедра, как указано на рис. Тянитесь как можно дальше к носку. Сохраняйте такое положение до счета 15, затем расслабьтесь.</p>	
<p>Растягивание икроножных мышц и ахиллова сухожилия Выставив левую ногу вперед, наклонитесь и обопритесь руками о стену. Правую ногу держите прямо, ступней полностью обопритесь о пол. Согнутой левой ногой сделайте движение от бедра по направлению к стене. Удерживайте такое положение до счета 15, затем расслабьтесь. Повторите для другой ноги.</p>	
<p>Наклоны Встаньте, слегка согнув ноги в коленях, и медленно наклонитесь вперед. Расслабьте спину и плечи в тот момент, когда Вы тянетесь к носкам. Оставайтесь в таком положении до счета 15.</p>	
<p>Аэробные упражнения Аэробные упражнения – это любая продолжительная по времени физическая активность, при которой задействуются большие группы мышц. Эти упражнения характеризуются высоким значением пульса и достаточно глубоким дыханием. Это заставляет сердце качать кровь к мышцам, а легкие – обогащать кровь кислородом. Аэробные упражнения должны быть частью Ваших тренировок.</p>	

